

Varaždin, 11.03.2021.

GOSPODARSKIM SUBJEKTIMA

Predmet: POZIV NA DOSTAVU PONUDE

JAVNI NARUČITELJ:

Naručitelj: Centar kompetencije d.o.o.

Adresa sjedišta: Zagrebačka 89, Tehnološki park
42 000 Varaždin

Telefon: 042 631 108

Račun: HR8823400091110437476 Privredna banka d.d.

E-mail: info@ckoie.hr

OIB: 30058644302 **Matični broj:** 2655926

Predmet nabave: Izrada projektne dokumentacije te ishođenje akta o gradnji za izgradnju širokopolasne optičke internetske mreže na području prigradskih naselja Hrašćica, Črnec Biškupečki, Gojanec, Jalkovec, Poljana Biškupečka, sukladno projektnom zadatku.

Evidencijski broj nabave: 01/21-JN

Opis predmeta nabave: Izrada projektne dokumentacije te ishođenje akta o gradnji za izgradnju širokopolasne optičke internetske mreže na području prigradskih naselja Hrašćica, Črnec Biškupečki, Gojanec, Jalkovec, Poljana Biškupečka, sukladno projektnom zadatku

PROCIJENJENA VRIJEDNOST NABAVE: 160.000,00 kuna

KRITERIJ ZA ODABIR PONUDE: najniža cijena

NAČIN IZVRŠENJA: sklapanje Ugovora o nabavi usluga s najpovoljnijim ponuditeljem

Početak izvršenja: odmah po potpisu Ugovora

Rok izvršenja: 270 radnih dana od dana potpisivanja Ugovora

Cijena ponude: : U cijenu ponude uračunavaju se svi troškovi i popusti ponuditelja. Cijena ponude mora biti iskazana na način da se iskazuje cijena ponude bez PDV-a, posebno se iskazuje iznos PDV-a i ukupna cijena ponude s PDV-om. Cijena ponude iskazuje se u kunama (brojčano i slovima). Ponuditelj mora iskazati uz ukupnu cijenu i cijenu po svakom prigradskom naselju za koje je potrebno ishoditi akt o gradnji, i to za sljedeća naselja iz projektnog zadatka: Hrašćica, Črnec Biškupečki, Gojanec, Jalkovec, Poljana Biškupečki.

Rok, način i uvjeti plaćanja: Plaćanje će se izvršiti u roku od najviše 30 dana od dana izvršenja usluge i dostave zapisnika o preuzimanju krajnjih korisnika. Plaćanje se može vršiti po situacijama, odnosno po ishođenim aktima o gradnji za pojedino prigradsko naselje. Plaćanje će se izvršiti po stvarno projektiranim priključcima, odnosno ponuditelj mora iskazati ukupnu cijenu po naselju i projektiranom priključku.

Osnove za isključenje gospodarskog subjekta i dokumenti kojima ponuditelj dokazuje da ne postoje osnove za isključenje (čl. 251. ZJN 2016)

1. ako je gospodarski subjekt koji ima poslovni nastan u Republici Hrvatskoj ili osoba koja je član upravnog, upravljačkog ili nadzornog tijela ili ima ovlasti zastupanja, donošenja odluka ili nadzora tog gospodarskog subjekta i koja je državljanin Republike Hrvatske pravomoćnom presudom osuđena za:

a) sudjelovanje u zločinačkoj organizaciji, na temelju

– članka 328. (zločinačko udruženje) i članka 329. (počinjenje kaznenog djela u sastavu zločinačkog udruženja) Kaznenog zakona

– članka 333. (udruživanje za počinjenje kaznenih djela), iz Kaznenog zakona (»Narodne novine«, br. 110/97., 27/98., 50/00., 129/00., 51/01., 111/03., 190/03., 105/04., 84/05., 71/06., 110/07., 152/08., 57/11., 77/11. i 143/12.)

b) korupciju, na temelju

– članka 252. (primanje mita u gospodarskom poslovanju), članka 253. (davanje mita u gospodarskom poslovanju), članka 254. (zloupotreba u postupku javne nabave), članka 291. (zloupotreba položaja i ovlasti), članka 292. (nezakonito pogodovanje), članka 293. (primanje mita), članka 294. (davanje mita), članka 295. (trgovanje utjecajem) i članka 296. (davanje mita za trgovanje utjecajem) Kaznenog zakona

– članka 294.a (primanje mita u gospodarskom poslovanju), članka 294.b (davanje mita u gospodarskom poslovanju), članka 337. (zloupotreba položaja i ovlasti), članka 338. (zloupotreba obavljanja dužnosti državne vlasti), članka 343. (protuzakonito posredovanje), članka 347. (primanje mita) i članka 348. (davanje mita) iz Kaznenog zakona (»Narodne novine«, br. 110/97., 27/98., 50/00., 129/00., 51/01., 111/03., 190/03., 105/04., 84/05., 71/06., 110/07., 152/08., 57/11., 77/11. i 143/12.)

c) prijevaru, na temelju

– članka 236. (prijevara), članka 247. (prijevara u gospodarskom poslovanju), članka 256. (utaja poreza ili carine) i članka 258. (subvencijska prijevara) Kaznenog zakona

– članka 224. (prijevara), članka 293. (prijevara u gospodarskom poslovanju) i članka 286. (utaja poreza i drugih davanja) iz Kaznenog zakona (»Narodne novine«, br. 110/97., 27/98., 50/00., 129/00., 51/01., 111/03., 190/03., 105/04., 84/05., 71/06., 110/07., 152/08., 57/11., 77/11. i 143/12.)

d) terorizam ili kaznena djela povezana s terorističkim aktivnostima, na temelju

– članka 97. (terorizam), članka 99. (javno poticanje na terorizam), članka 100. (novačenje za terorizam), članka 101. (obuka za terorizam) i članka 102. (terorističko udruženje) Kaznenog zakona

– članka 169. (terorizam), članka 169.a (javno poticanje na terorizam) i članka 169.b (novačenje i obuka za terorizam) iz Kaznenog zakona (»Narodne novine«, br. 110/97., 27/98., 50/00., 129/00., 51/01., 111/03., 190/03., 105/04., 84/05., 71/06., 110/07., 152/08., 57/11., 77/11. i 143/12.)

e) pranje novca ili financiranje terorizma, na temelju

– članka 98. (financiranje terorizma) i članka 265. (pranje novca) Kaznenog zakona

– članka 279. (pranje novca) iz Kaznenog zakona (»Narodne novine«, br. 110/97., 27/98., 50/00., 129/00., 51/01., 111/03., 190/03., 105/04., 84/05., 71/06., 110/07., 152/08., 57/11., 77/11. i 143/12.)

f) dječji rad ili druge oblike trgovanja ljudima, na temelju
– članka 106. (trgovanje ljudima) Kaznenog zakona
– članka 175. (trgovanje ljudima i ropstvo) iz Kaznenog zakona (»Narodne novine«, br. 110/97., 27/98., 50/00., 129/00., 51/01., 111/03., 190/03., 105/04., 84/05., 71/06., 110/07., 152/08., 57/11., 77/11. i 143/12.).

Za potrebe utvrđivanja okolnosti iz ove točke gospodarski subjekt u ponudi dostavlja izjavu. Izjavu daju osobe po zakonu ovlaštene za zastupanje gospodarskog subjekta (sve osobe ovlaštene za zastupanje upisane u odgovarajuće registre). Izjava ne smije biti starija od tri mjeseca računajući od dana slanja poziva za provedbu postupka nabave.

2. ako nije ispunio obvezu plaćanja dospjelih poreznih obveza i obveza za mirovinsko i zdravstveno osiguranje, osim ako prema mu prema posebnom zakonu plaćanja tih obveza nije dopušteno ili je odobrena odgoda plaćanja.

Za potrebe utvrđivanja okolnosti iz točke 2. gospodarski subjekt u ponudi dostavlja:

- 1. potvrdu Porezne uprave o stanju duga koja ne smije biti starija od 30 dana računajući od dana slanja poziva slanja poziva za provedbu postupka nabave, ili***
- 2. važeći jednakovrijedni dokument nadležnog tijela države sjedišta gospodarskog subjekta, ako se ne izdaje potvrda iz točke 1.***

Kriterij za odabir gospodarskog subjekta (uvjeti sposobnosti):

1. SPOSOBNOST ZA OBAVLJANJE PROFESIONALNE DJELATNOSTI

Gospodarski subjekt mora dokazati svoj upis u sudski, obrtni, strukovni ili drugi odgovarajući registar u državi poslovnog nastana kao dokaz da ima registriranu djelatnost u vezi s predmetom nabave. Upis u registar dokazuje se odgovarajućim izvodom o upisu u sudski, obrtni, strukovni ili drugi odgovarajući registar države sjedišta gospodarskog subjekta. Ako se izvod o upisu o upisu u sudski, obrtni, strukovni ili drugi odgovarajući registar države sjedišta gospodarskog subjekta ne izdaje u državi sjedišta ponuditelja, ponuditelj može dostaviti izjavu s ovjerom potpisa kod nadležnog tijela.

Izvod ili izjava kojom se dokazuje upis u registar ne smiju biti stariji od 3 mjeseca računajući od dana slanja poziva za provedbu postupka nabave.

Ponuditelj sa sjedištem u Republici Hrvatskoj dostavlja izvod iz sudskog, obrtnog ili drugog odgovarajućeg registra. Izvod ne smije biti stariji od 3 mjeseca računajući od dana slanja poziva za provedbu postupka nabave.

2. EKONOMSKA I FINANCIJSKA SPOSOBNOST

Ispunjavanje propisanih minimalnih razina ekonomske i financijske sposobnosti traži se kako bi gospodarski subjekt dokazao da ima stabilno financijsko poslovanje na način da ne može dovesti u pitanje izvršenje ugovornih obveza.

Ponuditelj mora dokazati da je njegov ukupni godišnji promet u posljednje 3 (tri) dostupne financijske godine koje prethode godini u kojoj je započeo postupak nabave (2018., 2019. i 2020.) u svakoj od 3 godine jednak ili veći procijenjenoj vrijednosti nabave.

Za potrebe utvrđivanja okolnosti iz ove točke gospodarski subjekt u ponudi dostavlja Izjavu koja se daje na obrascu koji sastavlja sam gospodarski subjekt na temelju financijskih izvješća i knjigovodstvenih evidencija gospodarskog subjekta.

3. TEHNIČKA I STRUČNA SPOSOBNOST

3. Popis usluga izvršenih u godini u kojoj je započeo postupak nabave i tijekom pet godina koje prethode toj godini

Gospodarski subjekt mora dokazati da je u godini u kojoj je započeo postupak nabave i tijekom pet godina koje prethode toj godini (2021.- 2016.) uredno izveo usluge iste ili slične predmetu nabave u visini procijenjene vrijednosti nabave (bez PDV-a), i to: najmanje jedan (1), a najviše dva (2) ugovora istih ili sličnih predmetu nabave čiji zbrojeni iznos mora biti najmanje u visini procijenjene vrijednosti nabave.

Pod istim ili sličnim uslugama smatraju se usluge jednake tehničko-tehnološke zahtjevnosti.

Za potrebe utvrđivanja okolnosti iz ove točke gospodarski subjekt u ponudi dostavlja **Popis usluga izvršenih u godini u kojoj je započeo postupak javne nabave i tijekom pet godina koje prethode toj godini (2021.-2016.)**.

NAPOMENA:

Dokumentaciju koja se prilaže u preslici nije potrebno ovjeravati pri javnom bilježniku, s time da naručitelj u slučaju odabira ponude kao najpovoljnije može tražiti od ponuditelja da dostavi istu u izvorniku na uvid, a prije sklapanja ugovora o nabavi.

Neovjerenom preslikom smatra se i neovjereni ispis elektroničke isprave.

Jamstva

1. Jamstvo za uredno ispunjenje ugovora i otklanjanje nedostataka

Ponuditelj s kojim bude sklopljen Ugovor o izvršenju usluge, obvezuje se istodobno s potpisom Ugovora, odnosno najkasnije u roku od 8 dana od dana potpisa Ugovora, Naručitelju dostaviti **jamstvo za uredno ispunjenje ugovora** radi naknade moguće štete zbog neispunjavanja obveza i otklanjanja nedostataka u ugovorno utvrđenom roku, u obliku zadužnice u iznosu od 50.000,00 kuna.

OBLIK I SADRŽAJ PONUDBENE DOKUMENTACIJE:

1. Ponudbeni list (popunjen i ovjeren pečatom i potpisom ovlaštene osobe ponuditelja) – obrazac
2. Dokumente kojima ponuditelj dokazuje da ne postoje osnove za isključenje (Izjava o nekažnjavanju, Potvrda Porezne uprave)
3. Dokumente kojima ponuditelj dokazuje sposobnost za obavljanje profesionalne djelatnosti (Izvod iz sudskog, obrtnog ili drugog odgovarajuće registra)
4. Dokumente kojima ponuditelj dokazuje ekonomsku i financijsku sposobnost (Izjava o ukupnom godišnjem prometu koju sastavlja sam gospodarski subjekt)
5. Dokumente kojima ponuditelj dokazuje tehničku i stručnu sposobnost (Popis izvršenih usluga koji sastavlja sam gospodarski subjekt)
6. Izjavu o prihvaćanju uvjeta iz poziva za dostavu ponuda – obrazac

Rok, način i mjesto dostave ponude:

Ponuda se dostavlja na Ponudbenom listu i Troškovniku, a koje je potrebno ispuniti, potpisati i ovjeriti pečatom od strane ovlaštene osobe Ponuditelja. Naručitelj neće prihvatiti ponudu koja ne ispunjava uvjete i zahtjeve vezane za predmet nabave iz ovog Poziva za dostavu ponude.

Rok za dostavu ponude: osam (8) dana od dana primitka poziva za dostavu ponude, odnosno zaključno s 19. ožujkom 2021. godine.

Način dostave ponude: poštom ili osobno u zatvorenoj omotnici

Mjesto dostave ponuda: Centar kompetencije za obnovljive izvore energije d.o.o.

Zagrebačka 89, Tehnološki park, 42 000 Varaždin

s naznakom: „Izrada projektne dokumentacije te ishodenje akta o gradnji za izgradnju širokopojasne optičke internetske mreže na području prigradskih naselja Hrašćica, Črncac Biškupečki, Gojanec, Jalkovec, Poljana Biškupečka, sukladno projektnom zadatku- NE OTVARATI“

OTVARANJE PONUDA:

- otvaranje ponuda provodi stručno povjerenstvo, u roku od 8 dana nakon isteka roka za dostavu ponuda
- otvaranje ponuda neće se provoditi javno.

OBAVIJEST O REZULTATIMA:

Pisanu obavijest naručitelj će dostaviti ponuditelju u roku od 7 dana od dana isteka roka za dostavu ponuda.

S poštovanjem,

Direktor:

Alen Kišić, univ.spec.oec.; dipl.nov

PONUDBENI LIST

Izrada projektne dokumentacije te ishođenje akta o gradnji za izgradnju širokopojasne optičke internetske mreže na području prigradskih naselja Hrašćica, Črnc Biškupečki, Gojanec, Jalkovec, Poljana Biškupečka, sukladno projektnom zadatku.

Broj ponude: _____

Datum ponude: _____

1.	NARUČITELJ		
	Naziv:	Centar kompetencije za obnovljive izvore energije d.o.o.	
	Sjedište :	CKOIE	
	OIB:	Zagrebačka 89, Tehnološki park	
		42 000 Varaždin	
		30058644302	
2.	PONUĐITELJ		
	Naziv i sjedište ponuditelja:		
	Adresa ponuditelja/nositelja ponude:		
	OIB:		
	Broj žiro računa, banka:		
	Navod o tome je li ponuditelj u sustavu poreza na dodanu vrijednost	DA	NE
	Adresa za dostavu pošte:		
	Adresa e-pošte:		

	Kontakt osoba ponuditelja:	
	Broj telefona:	
	Broj telefaksa:	

3. CIJENA PONUDE ZA PREDMET NABAVE:

Izrada projektne dokumentacije te ishoda akta o gradnji za izgradnju širokopoljasne optičke internetske mreže na području prigradskih naselja Hrašćica, Črnc Biškupečki, Gojanec, Jalkovec, Poljana Biškupečka, sukladno projektnom zadatku

Cijena ponude (bez PDV-a) za naselje: Hrašćica Črnc Biškupečki Gojanec Jalkovec Poljana Biškupečka	
Iznos PDV-a za naselje: Hrašćica Črnc Biškupečki Gojanec Jalkovec Poljana Biškupečka	
Cijena ponude (sa PDV-om) za naselje: Hrašćica Črnc Biškupečki Gojanec Jalkovec Poljana Biškupečka	
UKUPNA CIJENA PONUDE (bez PDV-a) za sva naselja	
IZNOS PDV-a za sva naselja	
UKUPNA CIJENA PONUDE (sa PDV-om) – za sva naselja	
4. ROK VALJANOSTI PONUDE:	Šezdeset (60) dana od dana isteka roka za dostavu ponude

PONUĐITELJ:

M.P.

(ime i prezime, te potpis ovlaštene osobe)

PROJEKTNI ZADATAK

Predmet projektnog zadatka je omogućiti dostupnost širokopojasnog pristupa Internetu od minimalno 100 Mbit/s simetrično (ultra-brzi pristup) svim krajnjim korisnicima na području prigradskih naselja Hrašćica, Črnc Biškupečki, Gojanec, Jalkovec, Poljana Biškupečka.

Ovaj projektni zadatak obuhvaća projektiranje pasivne širokopojasne elektroničke komunikacijske infrastrukture i povezane opreme (dalje u tekstu: EKI) na način da se uvodi optičko vlakno do doma (engl. Fiber to the home - optičko vlakno do doma; dalje u tekstu: FTTH), te uređuju i opremaju tehnički prostori u kojima završava FTTH mreža.

Pristupna FTTH mreža mora se zasnivati na „point to multi point“ topologiji te će se na istoj primjenjivati GPON aktivna platforma koja za prijenos signala po jednoj jednomodnoj niti koristi tri valne duljine – jednu valnu duljinu za prijenos signala prema korisniku, drugu od korisnika, a treću za distribuciju radio frekvencijskog videa.

Navedena mreža mora biti otvorenog tipa, što znači da svi operateri i pružatelji usluga imaju omogućen ulaz u tu mrežu i da preko nje nude svoje usluge krajnjem korisniku na zadanom području. Pri tome moraju biti zadovoljeni jednaki uvjeti za sve operatere u skladu sa Zakonom o elektroničkim komunikacijama. S obzirom na otvoreni model mreže, a sukladno Pravilniku o svjetlovodnim distribucijskim mrežama, potrebno je izvršiti Najavu gradnje svjetlovodne distribucijske mreže na predmetnom području prije početka korištenja iste.

Podjelu područja obuhvata na distribucijske čvorove odnosno distribucijske mreže, prilikom projektiranja potrebno je napraviti prema gustoći naseljenosti pojedinog područja, konfiguraciji samog naselja ujedno vodeći računa o postojećoj infrastrukturi.

Projektiranje optičke pristupne mreže bazirati na arhitekturi FTTH mreže vodeći optičke niti od glavnog FTTH čvora CO (Central Office) preko fleksibilnog distribucijskog čvora sa optičkim djelateljima do samog korisnika. U FTTH arhitekturi mreže moguće primjenjivati kombiniranu topologiju mreže P2P i P2MP, sukladno „Pravilniku o svjetlovodnim distribucijskim mrežama“ (NN 57/14) izdane od HAKOM-a u svibnju 2014.god. P2MP topologija pristupne optičke mreže u osnovi podrazumijeva da svaki korisnik u svom prostoru ima osigurano jedno optičko vlakno kojim, dijeljenjem optičke snage, korisnik dobiva identičan signal kao i grupa njemu susjednih korisnika.

P2P topologija pristupne optičke mreže u osnovi podrazumijeva da svaki korisnik u svom prostoru ima osigurano jedno optičko vlakno koje s druge strane fizički završava na ODF-u u glavnom čvoru i služi isključivo za navedene korisnike. Dakle, svako vlakno u cijelosti mora biti posvećeno posebnom korisniku.

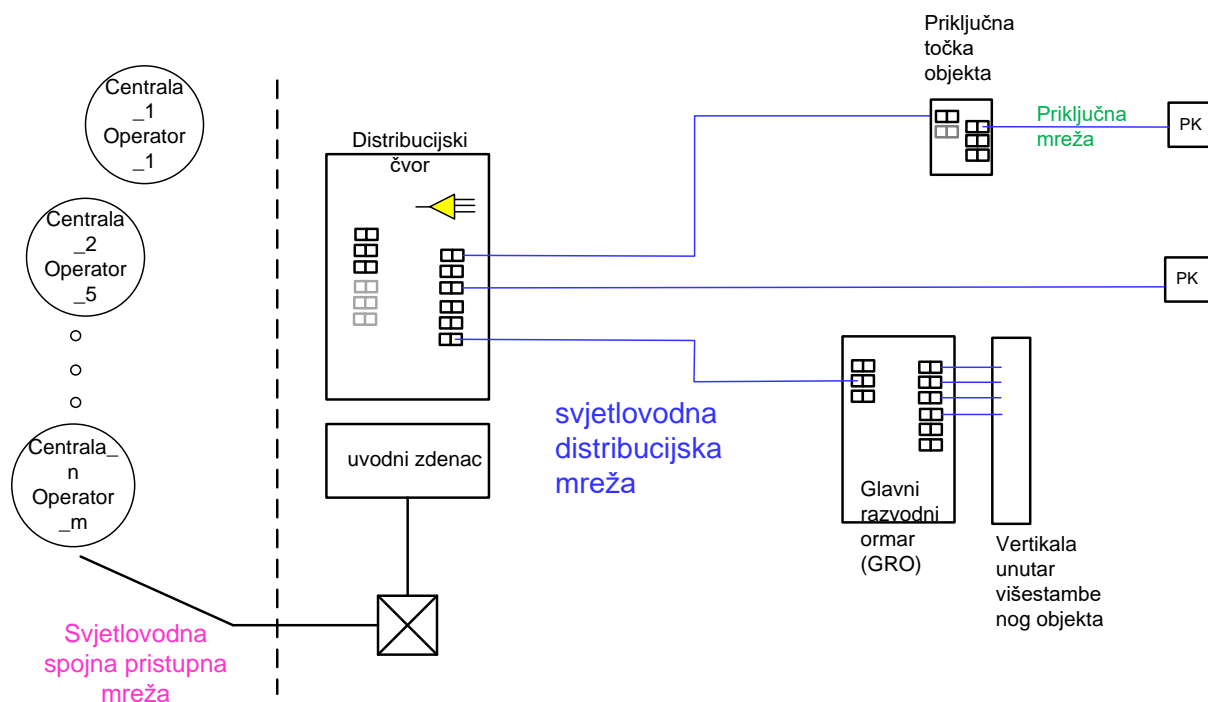
U skladu sa strateškim smjernicama potrebno je projektirati prema sljedećem principu;

- svjetlovodna infrastruktura u pristupnoj mreži na određenom području mora omogućiti potpuno (100%) pokrivanje korisnika odabrane mikrolokacije (zgrada, ulica, naselje)
- distribucijski čvorovi moraju biti dimenzionirani i pozicionirani na način da osiguraju izgradnju optimalne spojne i distribucijske svjetlovodne pristupne mreže u danom okruženju sa kapacitetom koji pokriva minimalno 120% domaćinstava.

Za druge operatore u prostoru FTTH čvora potrebno je osigurati slobodni prostor za najam RU pozicija nakon iskazanog interesa. Ukupni kapacitet SDM mreže mora biti takav da u narednih 5 godina kapacitet zadovolji sve potrebe. U svakom distribucijskom čvoru treba osigurati fleksibilni pristup distribucijskoj mreži, sukladno pravilniku HAKOM-a, te osigurati sučelje glavne i distribucijske mreže.

Prilikom planiranja kapaciteta svjetlovodne pristupne mreže treba voditi računa o planovima prostornog uređenja odnosno mogućim planiranim prenamjenama dijelova građevina na pojedinom području distribucijske mreže, te za takve objekte ostaviti određenu rezervu niti u ormaru ili spojnici.

Osnovni elementi FTTH mreže prikazani su na slici 1.



Slika 1. Elementi FTTH mreže

Na temelju prikupljenih informacija s terena o prikladnoj postojećoj infrastrukturi projektant je u mogućnosti odabrati adekvatni način izvedbe pasivne optičke infrastrukture, sukladno važećoj zakonskoj regulativi tj. projektno tehnička dokumentacija mora biti u formi koja je zakonski propisana za izdavanje akta o gradnji.

Zbog kompleksnosti same mreže, kao i daljnjeg održavanja navedeni projekt je potrebno napraviti na jednom od suvremenih programskih rješenja koja posjeduju sljedeće funkcionalnosti:

- Integrirani CAD zajedno s inženjerskim funkcijama koje osiguravaju projektiranje i dokumentiranje mrežnih arhitektura (optička kao i bakrena infrastruktura, npr. DSL, G.fast, FTTH, PON, WDM PON, itd.)
- Omogućeno sučelje za vanjski sustav mapiranja - npr. Google Maps, Geoportal, OpenStreet Map, itd.
- Omogućeno tzv. „in house“ dokumentiranje (prikaz mrežne infrastrukture unutar objekta/apartmana -npr. FTTD- fiber to the desk)
- Integrirani GIS koji podržava najčešće korištene formate (DXF,DWG,KML, Shape file)
- Mogućnosti lociranja optičkog prekida linka (prikaz lokacije na karti) na temelju OTDR očitavanja
- Podržava web bazirano rješenje za pristup dokumentaciji – korištenje za tehničare na terenu (minimalno 20 korisnika istovremeno)
- Omogućena dvosmjerna komunikacija između terenskog osoblja i projektanta u uredu (supervizora mreže)
- Posjeduje mogućnost integracije (sučelja) za monitoring korisničke opreme
- Ima mogućnost izračuna optičke razine signala za cijelu trasu (izračun mora biti moguć za oba smjera- download i upload smjer na definiranim valnim duljinama)
- Ima integriranu mogućnost prikaza i dokumentiranja cijevne infrastrukture (DTK – cijevi, kabinete, zdence)
- Posjeduje automatizirani prikaz labela na temelju korisničkih postavki (adresu na portu, MAC adresu korisničke opreme, itd..)
- Podržava provjeru mrežnih parametara na temelju definiranih graničnih vrijednosti
- Mogućnosti dokumentiranja stanja s terene i upload slika, podataka s terena (npr. mjerenja, izvedenog stanja)
- Mogućnost administriranja privilegija korisnika
- Mogućnost generiranja splice reporta, plana konekcija i izrada troškovnika
- Mogućnost izračuna potrošnje energije na temelju importiranih proizvođačkih podataka
- Mogućnost exporta informacija o statusu realiziranog priključka

Izvedbena dokumentacija dostavlja se u programskom rješenju koje zadovoljava tražene funkcionalnosti na način da je Naručitelju omogućeno korištenje funkcionalnosti bez dodatnih troškova.

Temeljem članka 251 Zakona o javnoj nabavi (NN 120/16) dajem:

IZJAVU O NEKAŽNJAVANJU

Kojom ja _____ iz _____
(ime i prezime) (adresa prebivališta)

Broj osobne iskaznice _____ izdane od _____

Kao ovlaštena osoba za zastupanje gospodarskog subjekta _____

(naziv i adresa gospodarskog subjekta, OIB)

Izjavljujem da ja ni gospodarski subjekt kojeg zastupam, nismo pravomoćno osuđeni za bilo koje od sljedećih kaznenih djela odnosno za odgovarajuća kaznena djela prema propisima države sjedišta gospodarskog subjekta ili države čiji je državljanin osoba ovlaštena po zakonu za zastupanje gospodarskog subjekta:

a) sudjelovanje u zločinačkoj organizaciji, na temelju

– članka 328. (zločinačko udruženje) i članka 329. (počinjenje kaznenog djela u sastavu zločinačkog udruženja) Kaznenog zakona

– članka 333. (udruživanje za počinjenje kaznenih djela), iz Kaznenog zakona (»Narodne novine«, br. 110/97., 27/98., 50/00., 129/00., 51/01., 111/03., 190/03., 105/04., 84/05., 71/06., 110/07., 152/08., 57/11., 77/11. i 143/12.)

b) korupciju, na temelju

– članka 252. (primanje mita u gospodarskom poslovanju), članka 253. (davanje mita u gospodarskom poslovanju), članka 254. (zlouporaba u postupku javne nabave), članka 291. (zlouporaba položaja i ovlasti), članka 292. (nezakonito pogodovanje), članka 293. (primanje mita), članka 294. (davanje mita), članka 295. (trgovanje utjecajem) i članka 296. (davanje mita za trgovanje utjecajem) Kaznenog zakona

– članka 294.a (primanje mita u gospodarskom poslovanju), članka 294.b (davanje mita u gospodarskom poslovanju), članka 337. (zlouporaba položaja i ovlasti), članka 338. (zlouporaba obavljanja dužnosti državne vlasti), članka 343. (protuzakonito posredovanje), članka 347. (primanje mita) i članka 348. (davanje mita) iz Kaznenog zakona (»Narodne novine«, br. 110/97., 27/98., 50/00., 129/00., 51/01., 111/03., 190/03., 105/04., 84/05., 71/06., 110/07., 152/08., 57/11., 77/11. i 143/12.)

c) prijevaru, na temelju

– članka 236. (prijevara), članka 247. (prijevara u gospodarskom poslovanju), članka 256. (utaja poreza ili carine) i članka 258. (subvencijska prijevara) Kaznenog zakona

– članka 224. (prijevara), članka 293. (prijevara u gospodarskom poslovanju) i članka 286. (utaja poreza i drugih davanja) iz Kaznenog zakona (»Narodne novine«, br. 110/97., 27/98., 50/00., 129/00., 51/01., 111/03., 190/03., 105/04., 84/05., 71/06., 110/07., 152/08., 57/11., 77/11. i 143/12.)

d) terorizam ili kaznena djela povezana s terorističkim aktivnostima, na temelju

– članka 97. (terorizam), članka 99. (javno poticanje na terorizam), članka 100. (novačenje za terorizam), članka 101. (obuka za terorizam) i članka 102. (terorističko udruženje) Kaznenog zakona

– članka 169. (terorizam), članka 169.a (javno poticanje na terorizam) i članka 169.b (novačenje i obuka za terorizam) iz Kaznenog zakona (»Narodne novine«, br. 110/97., 27/98., 50/00., 129/00., 51/01., 111/03., 190/03., 105/04., 84/05., 71/06., 110/07., 152/08., 57/11., 77/11. i 143/12.)

e) pranje novca ili financiranje terorizma, na temelju

– članka 98. (financiranje terorizma) i članka 265. (pranje novca) Kaznenog zakona

– članka 279. (pranje novca) iz Kaznenog zakona (»Narodne novine«, br. 110/97., 27/98., 50/00., 129/00., 51/01., 111/03., 190/03., 105/04., 84/05., 71/06., 110/07., 152/08., 57/11., 77/11. i 143/12.)

f) dječji rad ili druge oblike trgovanja ljudima, na temelju

– članka 106. (trgovanje ljudima) Kaznenog zakona

– članka 175. (trgovanje ljudima i ropstvo) iz Kaznenog zakona (»Narodne novine«, br. 110/97., 27/98., 50/00., 129/00., 51/01., 111/03., 190/03., 105/04., 84/05., 71/06., 110/07., 152/08., 57/11., 77/11. i 143/12.)

(ime, prezime ovlaštene osobe po zakonu za zastupanje Ponuditelja)

(potpis ovlaštene osobe po zakonu za zastupanje Ponuditelja)

U _____ dana _____ 2021. godine

M.P.

NAPOMENA: Ovaj obrazac izjave o nekažnjavanju ne mora biti ovjeren kod javnog bilježnika

IZJAVA O PRIHVAĆANJU UVJETA IZ DOKUMENTACIJE ZA NADMETANJE

Izradu projektne dokumentacije te ishođenje akta o gradnji za izgradnju širokopojasne optičke internetske mreže na području prigradskih naselja Hrašćica, Črncac Biškupečki, Gojanec, Jalkovec, Poljana Biškupečka, sukladno projektnom zadatku

Kao osoba ovlaštena po zakonu za zastupanje

_____ OIB _____
(ime i prezime, te adresa stanovanja)

gospodarskog subjekta

_____ OIB _____
(naziv i sjedište)

pod materijalnom i kaznenom odgovornošću dajem slijedeću

IZJAVU

da prihvaćam uvjete iz dokumentacije za nadmetanje.

M.P.

(vlastoručni potpis)

U _____ dana _____ 2021. godine.

Napomena: Izjavu potpisuje fizička osoba koja podnosi istu ili ovlaštena osoba u pravnoj osobi, te istu ovjerava pečatom.